

**Oberflächengekühlte Drehstrommotoren  
mit Käfigläufer,  
Bauform B 5, B 10, B 14, mit Wälzlagern  
Hüllmaße für Bauformen B 5, B 14**

**DIN**  
**42 677**  
Blatt 4

Totally enclosed fan-cooled alternating-current polyphase motors with squirrel-cage, design B 5, B 10, B 14, with ball bearings; maximum envelope dimensions for design B 5, B 14

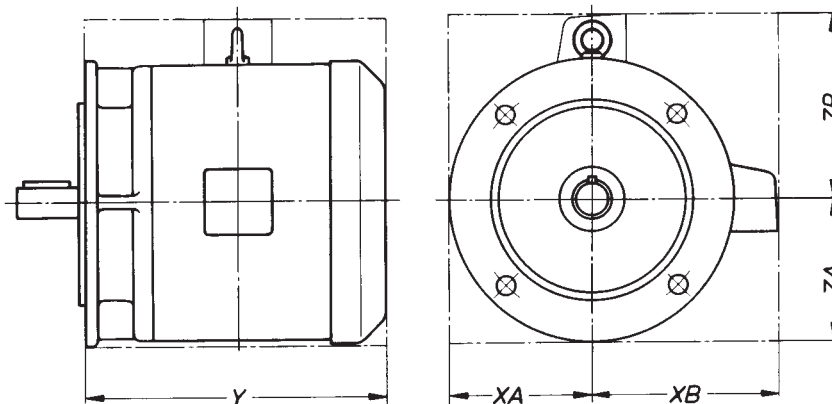
Diese Norm entspricht einschließlich der Maßbuchstaben einer Vereinbarung des Comité Européen de Coordination des Normes Electrotechniques (CENEL), Europäisches Komitee für die Koordinierung elektrotechnischer Normen.

Maße in mm

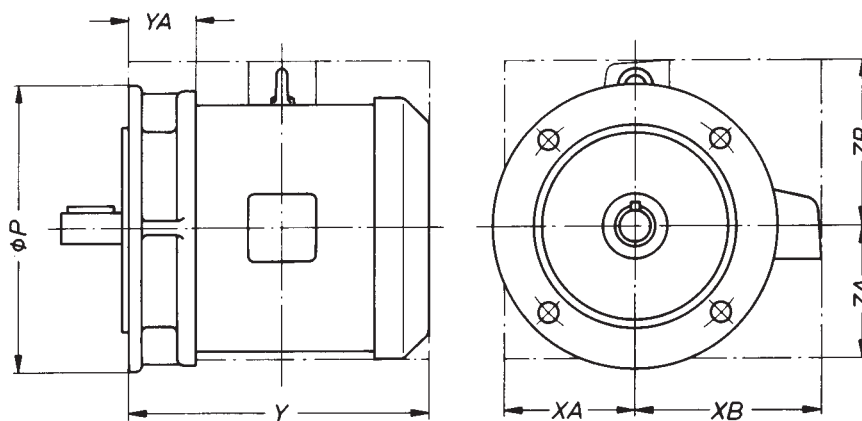
Diese Hüllmaße gelten für Drehstrommotoren mit Befestigungsflansch Form A und Form C nach DIN 42 677 Blatt 1. Umgebende Maschinenteile, Wände usw. dürfen bis zum dargestellten Umriß vordringen, jedoch dürfen dadurch der Zutritt der frischen Kühlluft und der Abfluß der erwärmten Kühlluft nicht behindert werden. Außerdem muß genügend Platz für das Anschließen, die Montage und Wartung vorhanden sein. Die Klemmen müssen zugänglich bleiben.

**Mit Befestigungsflansch Form A**

Alle Baugrößen  
außer 71, 80 und 100 L



Baugröße  
71, 80 und 100 L



dargestellt ist Flanschgröße A 140 bis A 400

**Hinweise auf weitere Normen**

Oberflächengekühlte Drehstrommotoren mit Käfigläufer, Bauform B 5, B 10, B 14, mit Wälzlagern; Anbaumaße und Zuordnung der Leistungen siehe DIN 42 677 Blatt 1

Fortsetzung Seite 2  
Erläuterungen Seite 2

Deutsche Elektrotechnische Kommission · Fachnormenausschuß Elektro-  
technik im DNA gemeinsam mit Vorschriftenausschuß des VDE

Nachdruck, auch auszugsweise, nur mit Genehmigung des Deutschen Normenausschusses, Berlin 30, gestattet.